

ICS 65-050
B 73



中华人民共和国国家标准

GB/T 20451—2006

GB/T 20451—2006

活性炭球盘法强度测试方法

Test method for ball-pan hardness of activated carbon

中华人民共和国
国家标准
活性炭球盘法强度测试方法
GB/T 20451—2006

*

中国标准出版社出版发行
北京复兴门外三里河北街16号
邮政编码:100045

网址 www.spc.net.cn

电话:68523946 68517548

中国标准出版社秦皇岛印刷厂印刷

各地新华书店经销

*

开本 880×1230 1/16 印张 0.75 字数 10 千字

2006年12月第一版 2006年12月第一次印刷

*

书号: 155066·1-28325 定价 10.00 元

如有印装差错 由本社发行中心调换

版权专有 侵权必究

举报电话:(010)68533533



GB/T 20451—2006

2006-07-12 发布

2006-12-01 实施

中华人民共和国国家质量监督检验检疫总局
中国国家标准化管理委员会 发布

附录 A
(规范性附录)

强度试验筛和粒度试验底筛筛孔直径选择对照表

表 A.1 强度试验筛和粒度试验底筛筛孔直径选择对照表

序号	粒度试验底筛筛孔直径/mm	强度试验筛筛孔直径/mm	序号	粒度试验底筛筛孔直径/mm	强度试验筛筛孔直径/mm
1	5.60	4.00	12	0.85	0.60
2	4.75	3.35	13	0.71	0.50
3	4.00	2.80	14	0.60	0.425
4	3.35	2.36	15	0.50	0.355
5	2.80	2.00	16	0.425	0.300
6	2.36	1.70	17	0.355	0.250
7	2.00	1.40	18	0.300	0.212
8	1.70	1.18	19	0.250	0.180
9	1.40	1.00	20	0.212	0.150
10	1.18	0.85	21	0.180	0.125
11	1.00	0.71	22	0.150	0.106

目次

前言 III

1 范围 1

2 规范性引用文件 1

3 术语和定义 1

4 方法提要 1

5 仪器和设备 1

6 样品预处理 2

7 测试程序 2

8 结果计算 2

9 精密度与误差 3

附录 A(规范性附录) 强度试验筛和粒度试验底筛筛孔直径选择对照表 4

图 1 球盘法强度试验盘 2

表 A.1 强度试验筛和粒度试验底筛筛孔直径选择对照表 4

前 言

本标准参考了美国 ASTM D3802—79(1999)《活性炭标准及测试方法——活性炭球盘法强度标准试验方法》以及日本工业标准 JIS K1474—1991《活性炭试验方法》。

本标准由国家林业局提出并归口。

本标准起草单位：中国林业科学研究院林产化学工业研究所。

本标准主要起草人：刘军利、施荫锐、杨德琴。

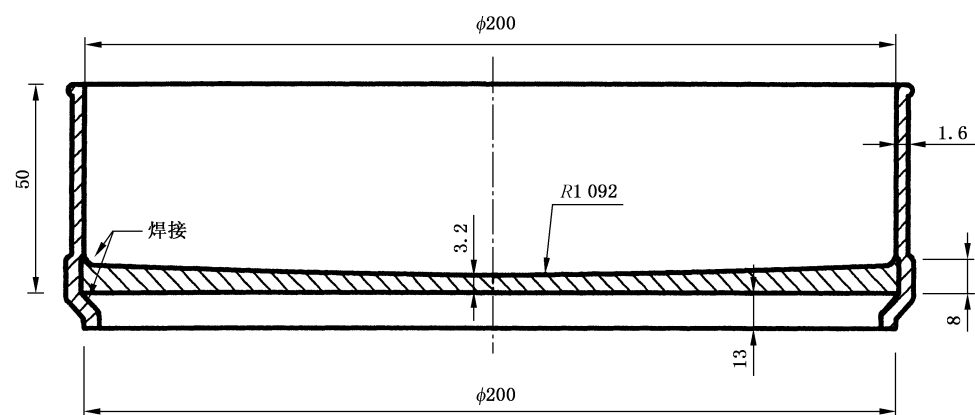


图 1 球盘法强度试验盘

6 样品预处理

按木质活性炭试验方法 GB/T 12496.4—1999 第 4 章规定干燥足够量的样品。

7 测试程序

按照 GB/T 12496.2—1999 方法测定样品炭的粒度分布。

使用筛孔孔径与粒度范围的上限与下限相对应的两只筛子，将试样振筛 10 min。

用量筒量取 100 mL 粒度范围的上限与下限之间的试样，称量并记为 m_1 (精确至 0.1 g)。

将直径为 12.7 mm 和 9.5 mm 的钢球各 15 个擦拭干净后与试样一起放入强度试验盘内，装到筛子振筛机上，振动 30 min ± 30 s。

振动结束后，从试验盘内取出钢球，并将样品转移到强度试验筛和筛底内，强度试验选用比该品种活性炭粒度范围下限尺寸相对应的筛子低两级的筛子，选用标准见附录 A，将筛子与筛底再装到振筛机上，振动 10 min ± 10 s。

从振筛机上取下筛组，称量留在强度试验筛上的样品，并记为 m_2 (精确至 0.1 g)，称量留在筛底内的活性炭样品，并记为 m_3 (精确至 0.1 g)。

8 结果计算

8.1 球盘法强度

$$H = \frac{m_2}{m_1} \times 100\% \quad \dots\dots\dots (1)$$

式中：

H ——活性炭球盘法强度，%；

m_1 ——装入强度试验盘内活性炭试样的质量，单位为克(g)；

m_2 ——留在强度试验筛上的样品的质量，单位为克(g)。

计算结果表示到小数点后一位。

8.2 试验精确度检验

$$H_1 = \left(1 - \frac{m_3}{m_1}\right) \times 100\% \quad \dots\dots\dots (2)$$

式中：

H_1 ——按筛底内样品计算的活性炭球盘法强度，%；

m_1 ——装入强度试验盘内活性炭试样的质量，单位为克(g)；